

Patroline HPS 940

PATROLLINE

Made for Bikers



PIN to PIN

Bedienungsanleitung

Verwendungszweck ...

Die HPS 940 Alarmanlage dient zum Diebstahlschutz für Roller und Motorräder. Die Alarmanlage wird über eine Fernbedienung bedient. Die Alarmanlage lässt sich für verschiedene Bedürfnisse einstellen.

Als Zubehör gibt es für viele Roller und Motorräder fertig verdrahtete Kabelbäume mit Steckern zum direkten Anschluss an die vorkonfigurierte Anschlussdose im Fahrzeug. (Pin to Pin-Anschluss).

Mit solch einem Kabelbaum ist der Anschluss in kürzester Zeit und ohne elektrische Kenntnisse möglich.

Für Fahrzeuge ohne vorkonfigurierte Anschlussdose bestelle den Universal-Kabelbaum.

Funktion der Fernbedienung ...

Alarmanlage EIN

Drücke Taste „A“ der Fernbedienung
Das EIN-Schalten wird bestätigt durch:

- 3 akustische „Beep“-Töne
- 3-mal blinken der Blinker
- LED der Alarmanlage blinkt - nach ca. 6 Sekunden leuchten
- Die Alarmanlage verhindert bei Alarmauslösung das Starten

Alle Anleitungen zur Fernbedienung beziehen sich auf dieses Bild



Alarmanlage AUS

Drücke Taste „A“ der Fernbedienung
Das AUS-Schalten wird bestätigt durch:

- ein akustischer „Beep“-Ton
- 1-mal blinken der Blinker
- LED der Alarmanlage AUS
- Die Alarmanlage erlaubt das Starten des Motors
- falls Alarme ausgelöst wurden - Optische und akustische Meldungen des Alarmspeichers (falls Alarme ausgelöst wurden)

Akustischen Alarm einmalig ausschalten ...

Während der ersten 6 Sekunden nach dem EIN-Schalten der Alarmanlage (die LED leuchtet), ist es möglich die akustische Alarmmeldung (Sirene) einmalig auszuschalten. Drücke dazu Taste „B“. 2 „Beep“-Töne bestätigen, dass die akustische Alarmmeldung (Sirene) bis zum nächsten AUS-Schalten der Alarmanlage ausgeschaltet ist. Die Alarmanlage wird bis zum nächsten AUS-Schalten bei Alarm nur noch die Blinker blinken lassen.

Alarmauslösung ...

Erkennt die Alarmanlage während der Alarmbereitschaft (LED der Alarmanlage blinkt) eine Alarmursache (z.B. Erschütterung, Zündung EIN und falls installiert, die Öffnung eines überwachten Fachs oder der Sitzbank, Bewegungen des Fahrzeugständers oder eines optionalen Funk- oder Neigungssensors) erfolgt für ca. 30 Sekunden eine akustische und optische Alarmierung (Sirene und Blinker AN).

- Um die Alarmierung zu unterbrechen **ohne** die Alarmanlage AUS-zuschalten, drücke Taste „B“.
- Um die Alarmierung zu unterbrechen **und** die Alarmanlage AUS-zuschalten, drücke Taste „A“.

Begrenzung akustischer Alarme ...

Erkennt die Alarmanlage, während der Alarmbereitschaft, dreimal hintereinander weitere Alarmursachen, schaltet die Alarmanlage bei der vierten Alarmierung die Sirene ab. Es erfolgt nur noch eine optische Signalisierung durch das Blinken der Blinker. Das Starten des Motors ist nicht möglich.

Achtung: Wenn du die Zündung EIN-schaltest oder die Taste „B“ drückst (Panikalarm), wird die Sirene wieder eingeschaltet.

Alarmspeicher ...

Erkennt die Alarmanlage während der Alarmbereitschaft eine oder mehrere Alarmursachen, merkt sie sich diese (max. 7). Schaltest du die Alarmanlage AUS, wird zunächst durch 1-mal Blinken und 1 „Beep“-Ton, Alarmanlage „AUS“ signalisiert. Kurz danach signalisiert eine Anzahl von Blinksignalen und „Beep“-Tönen, wie viele Alarmursachen aufgetreten sind. Die Anzahl der Blinksignale und der „Beeps“ entspricht der Anzahl der Alarmursachen.

PANIK Alarm ...

Wenn du bei Zündung AUS die Taste „B“ drückst, ertönt für ca. 30 Sekunden die Alarmsirene und die Blinker blinken. Zum AUS-Schalten des Panikalarm, drücke erneut Taste „B“.

Warnblinken ...

Drücke Taste „C“ um die 4 Blinker bei Gefahr als Warn blinker einzuschalten. Die Blinker blinken für unbestimmte Zeit. Warnblinken ist bei eingeschalteter als auch bei ausgeschalteter Zündung möglich. Zum AUS-Schalten von Warnblinken, drücke erneut Taste „C“. Das AUS-Schalten wird durch einen „Beep“-Ton signalisiert.

Reserve Akku ...

Die Alarmanlage ist mit einem automatisch ladenden Reserve Akku ausgerüstet. Dieser gewährleistet die Alarmierung, auch wenn die Hauptstromversorgung unterbrochen wird. Der Reserve Akku wird automatisch aktiviert, wenn der Stecker des angeschlossenen Kabelbaums an die Alarmanlage angesteckt wird.

Statusspeicher ...

Wenn die Alarmanlage in Alarmbereitschaft ist und die Zündung wird EIN-geschaltet oder kurzgeschlossen, oder sie wird von der Stromversorgung bzw. vom Kabelbaum getrennt, erfolgt die Alarmierung. Die Alarmanlage merkt sich dabei ihre Einstellungen und den Zustand vor der Manipulation. Manipulationsversuche an der Alarmanlage werden dadurch verhindert.

Verwendung des Freigabecodes ...

Verwende den Freigabecode, zum AUS-Schalten der Alarmanlage, wenn die Fernbedienungen nicht funktionieren oder verloren gingen.

Der Code ist immer eine dreistellige Zahl (**ab Werk: 1-2-3**) und muss über das Zündschloss mit dem Zündschlüssel eingegeben werden. Die Alarmanlage ist dabei EIN - die LED der Alarmanlage blinkt.

ACHTUNG: Während der gesamten Zeit der Eingabe des Freigabecodes ertönt die Sirene und die Blinker blinken.

1. Schalte die Zündung zügig so oft EIN und AUS, bis die Anzahl der ersten Ziffer entspricht (1-mal im Fall des Werks-codes). Während der Eingabe des Codes leuchtet die LED.
2. Warte bis die LED der Alarmanlage AUS ist.
3. Schalte die Zündung zügig so oft EIN und AUS bis die Anzahl der zweiten Ziffer entspricht (2-mal im Falle des Werks-codes).
4. Warte bis die LED der Alarmanlage AUS ist.
5. Schalte die Zündung zügig so oft EIN und AUS, bis die Anzahl der dritten Ziffer entspricht (3-mal im Falle des Werks-codes).

Wenn die Eingabe korrekt ist, wird die Alarmanlage nach Eingabe der dritten Ziffer entschärft.

Änderung des Freigabecodes ...

So änderst du den ab Werk eingestellten Freigabecode.

1. Schalte die Alarmanlage AUS (Die LED der Alarmanlage ist AUS).
2. Gib den ab Werk eingestellten Freigabecode ein. (Siehe Absatz „Verwendung des Freigabecodes“ Pkt. 1-5). Am Ende blinken die Blinker 4-mal kurz auf. Falls sie nicht blinken war der eingegebene Code falsch.
3. Schalte innerhalb der nächsten 3 Sekunden die Zündung sooft zügig EIN und AUS wie der Wert der ersten Ziffer des neuen Freigabecodes sein soll. Hörst du einen kurzen „Beep“-Ton, sind die 3 Sekunden überschritten.
4. Die LED der Alarmanlage leuchtet während der Erstellung des neuen Wertes.
5. Warte, bis die LED der Alarmanlage AUS ist.
6. Schalte die Zündung sooft zügig EIN und AUS wie der Wert der zweiten Ziffer des neuen Freigabecodes sein soll.
7. Warte, bis die LED der Alarmanlage AUS ist.
8. Schalte die Zündung sooft EIN und AUS wie der Wert der dritten Ziffer des neuen Freigabecodes sein soll.

Wenn der Vorgang korrekt ist, gibt die Alarmanlage nach der dritten Ziffer eine Reihe von „Beep“-Tönen ab und die LED blinkt mehrmals kurz als Bestätigung. Der neue Freigabecode ist gespeichert und hat den vorherigen ersetzt.

Wenn der Vorgang nicht korrekt ist, gibt die Alarmanlage einen „Beep“-Ton ab und der vorherige Freigabecode wird nicht geändert.

Die folgenden Funktionen der Alarmanlage kannst du anpassen.

1. **Akustische Rückmeldung beim EIN-/AUS-Schalten der Alarmanlage**

Das EIN-/AUS-Schalten der Alarmanlage durch Drücken der Taste „A“ wird durch das Blinken der Blinker und durch „Beep“-Töne signalisiert. Du kannst die akustische Rückmeldung ausschalten und nur die stille optische Rückmeldung nutzen. Das EIN-/AUS-Schalten der Alarmanlage wird dann nur durch das Blinken der Blinker signalisiert.

2. **Warnblinken – Empfehlung M+S: Nicht aktivieren da die Funktion einfach über die Taste „C“ erfolgt!**

Um bei einer Panne oder Unfall auf das stehende Fahrzeug aufmerksam zu machen kannst du die Warnblinkfunktion nutzen. Schalte bei aktivierter Funktion die Zündung EIN und lass die Blinkleuchten einmal blinken. Die Alarmanlage lässt die Blinker dann auf unbestimmte Zeit blinken. Du kannst das Warnblinken durch Einschalten des Blinkers oder durch Drücken der Taste „B“ an der Fernbedienung unterbrechen. Das Abschalten des Warnblinkens wird durch einen „Beep“-Ton signalisiert.

3. **Akustische Warnmeldung bei lang eingeschalteten Blinkern**

Es kann vorkommen, dass man beim Fahren die eingeschalteten Blinker vergisst. Bei aktivierter Erinnerungsfunktion wirst du nach 32 Blinksignalen (gleichgültig ob rechts oder links) mit einem kurzen akustischen Signal an das Abschalten der Blinker erinnert. Bleiben die Blinker weiter EIN (z.B. an einer Kreuzung mit langer Wartezeit), wiederholt die Alarmanlage das akustische Signal nach jeweils 12 weiteren Blinksignalen.

1. Schalte die Alarmanlage AUS (LED blinkt nicht).
2. Gib den eingestellten Freigabecode ein. Siehe Absatz „Verwendung des Freigabecodes Pkt. 1-5“. Am Ende blinken die Blinker 4-mal kurz auf. Falls sie nicht blinken war der eingegebene Code falsch.
3. Schalte innerhalb der nächsten 3 Sekunden die Zündung erneut 4-mal nacheinander EIN und AUS.
4. Warte auf den „Beep“-Ton der die Bereitschaft zur Programmänderung bestätigt.

5. Drücke innerhalb der nächsten 3 Sekunden gleichzeitig die Tasten „A“ und „B“ der Fernbedienung.
 - Mit 1-mal Drücken erreichst du die Funktion: Akustische Rückmeldung
 - Mit 2-mal Drücken erreichst du die Funktion: Warnblinken
 - Mit 3-mal Drücken erreichst du die Funktion: Blinkerinnerung
6. Wenn du die gewünschte Funktion angewählt hast, lass die Tasten los.
Die Blinker leuchten ca. 4 Sekunden, wenn die Funktion geändert wird
Danach ertönt ein „Zwitscher“-Ton und die LED blinkt 1-mal zur Bestätigung, dass die Funktion geändert wurde.

Tabelle: Übersicht Funktionen

○ = Beep	1. Ton	○	●	○	○	○	●	●	●
● = Boop	2. Ton	○	○	●	○	●	○	●	●
	3. Ton	○	○	○	●	●	●	○	●
Akustische Rückmeldung		EIN	AUS	EIN	EIN	EIN	AUS	AUS	AUS
Warnblinken		AUS	AUS	EIN	AUS	EIN	AUS	EIN	EIN
Akustische Blinkerinnerung		AUS	AUS	AUS	EIN	EIN	EIN	AUS	EIN

Kontrolle der programmierten Funktionen ...

1. Schalte die Alarmanlage AUS (LED blinkt nicht).
2. Gib den eingestellten „Freigabecode“ ein. Siehe Absatz „Verwendung des Freigabecodes Pkt. 1-5“. Am Ende blinken die Blinker 4-mal kurz auf. Falls sie nicht blinken war der eingegebene Code falsch.
3. Schalte innerhalb der nächsten 3 Sekunden die Zündung erneut **2-mal** nacheinander EIN und AUS. Die LED blinkt 3-mal und zu jedem Blinken ertönt ein Ton. Die Tonhöhe signalisiert EIN oder AUS der Funktion.

Wenn die angewählte Funktion AUS ist, hörst du einen hohen Signalton „Beep“.

Wenn die angewählte Funktion EIN ist, hörst du einen tiefen Signalton „Boop“.

Ausnahme: Akustische Rückmeldung – hier bedeutet „Beep“: EIN

Zurücksetzen der programmierten Funktionen ...

Du kannst alle programmierten Funktionen auf die Werkseinstellungen zurücksetzen.

1. Schalte die Alarmanlage AUS (LED ist AUS).
2. Gib den eingestellten Freigabecode ein. (Siehe Kapitel „Verwendung des Freigabecodes Pkt. 1-5). Am Ende blinken die Blinker 4-mal kurz auf. Falls sie nicht blinken war der eingegebene Code falsch.
3. Schalte innerhalb der nächsten 3 Sekunden die Zündung erneut **9-mal** nacheinander EIN und AUS.

Das Rücksetzen aller programmierten Funktionen auf die Werkseinstellungen bestätigt die Alarmanlage mit drei kurzen „Beep“-Tönen. Der Freigabecode wird dabei NICHT zurückgesetzt.

Erschütterungssensor einstellen ...

Der integrierte Erschütterungssensor ist werksseitig so eingestellt, dass seine Empfindlichkeit einen guten Kompromiss zwischen Schutzfunktion und Vermeidung von Fehlalarm darstellt.

Du kannst die Empfindlichkeit in 15 Stufen anpassen oder den Erschütterungssensor komplett AUS-schalten.

1. Schalte mit dem Zündschlüssel die Zündung EIN.
2. Drücke in den ersten 5 Sekunden danach
 - die Taste „**A**“ um die **Empfindlichkeit zu steigern**.

ODER

- die Taste „**B**“ um die **Empfindlichkeit zu senken**.

„Beep“-Töne mit **steigender Tonlage** signalisieren die **Steigerung der Empfindlichkeit**.

Eine Wiederholung des höchsten „Beep“-Tons signalisiert, dass die höchste Empfindlichkeit erreicht wurde.

„Boop“-Töne mit **sinkender Tonlage** signalisieren die **Senkung der Empfindlichkeit**.

In der niedrigsten Stufe der Empfindlichkeit ist der **Erschütterungssensor AUS** und ohne Funktion.

Die Einstellung „Erschütterungssensor AUS“ wird durch 3 aufeinanderfolgende „Beep“-Töne signalisiert.

Die letzte von dir gewählte Einstellung wird automatisch gespeichert.

Neue Fernbedienung oder Funksensor anlernen ...

Um eine neue Fernbedienung oder den optionalen Funksensor anzulernen (bis zu 8 sind möglich) gehe wie folgt vor:

1. Schalte die Alarmanlage AUS (LED ist AUS)
2. Gib den eingestellten Freigabecode ein. (Siehe Kapitel „Verwendung des Freigabecodes Pkt. 1-5). Am Ende blinken die Blinker 4-mal kurz auf. Falls sie nicht blinken war der eingegebene Code falsch.
3. Schalte innerhalb der nächsten 3 Sekunden die Zündung erneut **3-mal** nacheinander EIN und AUS. Die LED leuchtet für 10 Sekunden und bestätigt damit, dass das Anlernen beginnen kann.
4. Drücke während dieser 10 Sekunden eine beliebige Taste der neuen Fernbedienung oder die Taste des optionalen Funksensors, um diese mit der Alarmanlage zu verbinden.

Die LED geht AUS, ein „Beep“-Ton ertönt. Damit ist der Anlernvorgang beendet.

Optionale Sensoren ...

Der **Funksensor HPA 940** ist ein Magnetsensor, der sein Signal beim Öffnen einer Tür, eines Tors oder eines Fensters im Umkreis von 10-15m zur Alarmanlage überträgt, die dann Alarm auslöst. Damit lässt sich z.B. das Garagentor oder die Tür zum Abstellplatz des Motorrads/Rollers mit überwachen.

Der **Neigungssensor HPA 61** wird direkt an die Alarmanlage angeschlossen und löst Alarm aus wenn das Fahrzeug in einer der drei Achsen bewegt wird.



FAHRZEUGREINIGUNG: Falls das Fahrzeug mit einem Wasserstrahl oder Hochdruckreiniger gewaschen werden soll, muss die Alarmanlage vor dem Waschen zusätzlich vor dem Wasserstrahl geschützt werden. Wenn dies nicht möglich ist, muss die Alarmanlage ausgebaut werden. Dringt Strahlwasser in die Alarmanlage ein, erlischt die Gewährleistung.



FERNBEDIENUNG: Jede Fernbedienung benötigt eine Lithium Knopfzelle vom TYP CR1632 die überall im Handel erhältlich ist. Wenn eine Fernbedienung für lange Zeit nicht benutzt wird, muss die Knopfzelle herausgenommen werden um einen Schaden an der Fernbedienung durch Auslaufen der Knopfzelle zu verhindern.

Die Fernbedienungen dürfen keinen heftigen Stößen ausgesetzt werden und dürfen nicht in Flüssigkeiten getaucht werden.

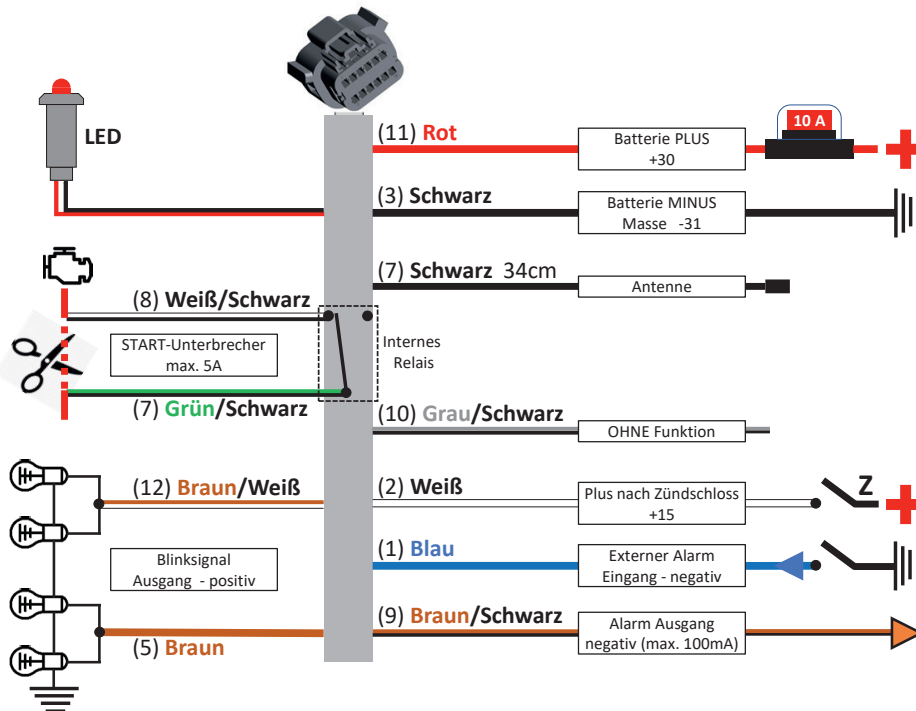
Eine fortschreitende Abnahme der Reichweite des Funksignals deutet darauf hin, dass die Knopfzelle entladen ist. Tausche die Knopfzelle kurzfristig aus, um zu vermeiden, dass die Alarmanlage EIN ist und mit der Fernbedienung nicht mehr AUS geschaltet werden kann.



REPARATUR: Alle Reparaturen müssen von einem **PATROLLINE** Service Center durchgeführt werden. Die Manipulation der Alarmanlage durch nicht autorisiertes Personal kann die Zuverlässigkeit der Alarmanlage und die Sicherheit des Fahrzeugs im Fahrbetrieb beeinträchtigen.

Anschlussanleitung

HPS 940



FERTIG KONFIGURIERTE ANSCHLUSSKABEL:

Erleichtere dir den Einbau durch die Verwendung eines fertig konfigurierten Anschlusskabels.

Viele Motorräder und Roller sind mit einem fertigen Kabelbaum zum Anschluss der Patrolline Alarmanlagen ausgerüstet. Prüfe die Verfügbarkeit eines konfigurierten Kabelbaums für dein Motorrad auf der Webseite der M+S Solution GmbH unter www.m-u-s.com

GEEIGNETER EINBAUPLATZ:

- Wassergeschützt – Verlängert die Lebensdauer
- Schwer manipulierbar – Erschwert Dieben die Arbeit
- Erlaubt gute Schallausbreitung der Sirene. – Verbessert die akustische Alarmmeldung
- Nie wärmer als max. 85°C – Verlängert die Lebensdauer
- Möglichst weit entfernt von der Zündanlage und dem Steuergerät des Fahrzeugs – Vermeidet Elektromagnetische Beeinflussung
- Überträgt gut die Erschütterungen des Fahrzeugs – Verbessert die Empfindlichkeit des Erschütterung-Sensors
- Ermöglicht eine Kabelführung nach unten – Vermeidet Kriechwasser entlang der Kabel in die Alarmanlage

BEFESTIGUNG DES KABELBAUMS AN DER ALARMANLAGE:

- Kontrolliere den korrekten Sitz des roten Dichtungsringes im 12-poligen Stecker des Kabelbaums.
- Stecke den Stecker in die Steckdose der Alarmanlage bis er einrastet.

ELEKTRISCHE VERDRAHTUNG:

- Führe die Verdrahtung sorgfältig aus, um langfristig Probleme zu vermeiden
- Vermeide Knick- und Scheuerstellen der Kabel
- Achte auf festsitzende Klemm- und Steckverbindungen

Konformitätserklärung

Dieses Produkt entspricht der Europäischen Richtlinie 95/56/CE, die sich auf den Betrieb des Alarmsystems bezieht und alle für die elektromagnetische Verträglichkeit geforderten Parameter erfüllt. Das Einbauzertifikat wird in jedem Teil benötigt und ist wie die Fahrzeugpapiere mitzuführen.



SPANNUNGSVERSORGUNG	11 – 15 V DC
STROMVERBRAUCH ALARMANLAGE EIN	< 1,5 mA
BLINK RELAIS MAX. STROM	5 A + 5 A
WEGFAHRSPERRE RELAIS MAX. STROM	5 A
NEUTRALZEIT	< 5 Sekunden
ALARM DAUER	< 30 Sekunden
LAUTSTÄRKE	113 dB A
REICHWEITE FERNBEDIENUNG	10 m
FERNBEDIENUNG FREQUENZ	433.92 MHz
ARBEITSTEMPERATUR	-40°C / +85°C
SCHUTZKLASSE	IP 64
NOTSTROMAKKU INTEGRIERT	7,2 V, 60 mA, Ni-MH
ABMESSUNGEN	90 x 58 x 24 mm
GEWICHT	92 Gramm
FERNBEDIENUNG BATTERIE	CR 1632

HINWEIS: Die Homologationsnummer der Alarmanlage finden Sie auf dem Etikett der Alarmanlage. Jede Änderung am Gerät oder an den Anschlüssen der Alarmanlage macht die Homologation ungültig.

Innerhalb der Gewährleistungsfrist von 24 Monaten werden Material-, Konstruktions- oder Verarbeitungsmängel durch **PATROLLINE** oder durch eine von **PATROLLINE** autorisierte Kundendienststelle innerhalb einer wirtschaftlich angemessenen Frist kostenfrei durch Reparatur oder, sollte es **PATROLLINE** nach ihrem Ermessen für nötig erachten, durch Austausch des Produkts behoben. Diese Herstellergewährleistung ist nur in dem Land gültig und durchsetzbar, in dem das Produkt gekauft wurde, und setzt voraus, dass das Produkt von **PATROLLINE** auch für den Verkauf in diesem Land vorgesehen war.

Die Gewährleistungsfrist beginnt mit dem Datum, an dem das Produkt erstmals von einem Endkunden erworben wird. Falls Sie einen Anspruch aus der eingeschränkten Herstellergewährleistung geltend machen wollen, müssen Sie folgendes vorlegen:

- a) das Produkt (oder den betroffenen Teil) und
- b) den Originalkaufbeleg, der eindeutig den Namen und die Adresse des Verkäufers, das Datum, den Ort des Kaufes und den Produkttyp ausweist.

Kann der Kaufbeleg nicht vorgelegt werden, beginnt die Gewährleistungsfrist mit dem Herstellungsdatum.

1. Die Gewährleistung erlischt, wenn das Produkt nicht in Übereinstimmung mit den vorliegenden Bedingungen verwendet, modifiziert, repariert oder manipuliert wurde, wenn die Mängel auf Unfälle, Fahrlässigkeit oder die Verwendung von nicht originalen Teilen zurückzuführen sind.
2. Diese eingeschränkte Herstellergewährleistung gilt nicht, wenn das Produkt von einer anderen als einer autorisierten Kundendienststelle geöffnet, verändert oder repariert wird, wenn es mit nicht genehmigten Ersatzteilen repariert wird oder wenn die Produktseriennummer entfernt, gelöscht, verunstaltet oder verändert wurde oder in irgendeiner Form unlesbar ist, wobei die Entscheidung darüber in das alleinige Ermessen von **PATROLLINE** gestellt wird.
3. Diese eingeschränkte Herstellergewährleistung findet keine Anwendung, wenn das Produkt Feuchtigkeit, Nässe oder extremen Temperatur und Umweltbedingungen oder einem raschen Wechsel derselben, Korrosion oder Oxidation ausgesetzt wurde, Nahrungsmittel oder Flüssigkeiten darüber verschüttet wurden oder chemische Substanzen eingewirkt haben.

Diese eingeschränkte Herstellergewährleistung beinhaltet Ihre einzigen und ausschließlichen Rechtsbehelfe gegenüber **PATROLLINE** und ist **PATROLLINE's** einzige und ausschließliche Haftung für Mängel an Ihrem Produkt. Diese eingeschränkte Herstellergewährleistung ersetzt jede anderweitige Gewährleistung und Haftung der **PATROLLINE**.

Diese eingeschränkte Herstellergewährleistung schließt weder

- i) Ihre gesetzlichen Rechte nach dem jeweils anwendbaren Recht noch
- ii) Ihre Ansprüche gegenüber dem Verkäufer des Produkts aus oder beschränkt diese.

Haftungsbeschränkung ...

Soweit es das anwendbare Recht erlaubt, haftet **PATROLLINE** nicht für Unfälle und/oder Schäden an Sachen/Personen, die bei der Benutzung des Produkts auftreten könnten. **PATROLLINE's** Haftung ist der Höhe nach auf den Anschaffungswert des Produkts begrenzt. Die vorstehenden Haftungsbeschränkungen gelten nicht für den Fall, dass **PATROLLINE** vorsätzlich oder grob fahrlässig handelt oder im Falle des Todes oder für Personenschäden, wenn diese(r) auf **PATROLLINE's** Fahrlässigkeit beruht bzw. beruhen.

BESCHRÄNKUNGEN: Der Käufer verpflichtet sich, das Gerät nicht für andere Zwecke zu verwenden als die, für die es bestimmt ist, und seine Konstruktion und Funktionsweise nicht zu verändern. Vorbehaltlich einer möglichen Schadenersatzklage wird vereinbart, dass die Nichtbeachtung der oben genannten Vorschriften das sofortige Ende des Gewährleistungsrechts nach sich zieht.



PATROLLINE GROUP Società Cooperativa
Via C. Cantù 15/C 22031 Albavilla (CO) ITALY
Tel: +39.031.0352088 **Fax:** +39.031.0352089
E-Mail: info@patrolline.it **Web:** www.patrolline.it

Vertrieb und Kundendienst
in Deutschland



M+S Solution GmbH
Bogenstraße 1, 90530 Wendelstein
Tel: +49.9129.9099230
E-Mail: frage@m-u-s.com **Web:** www.m-u-s.com